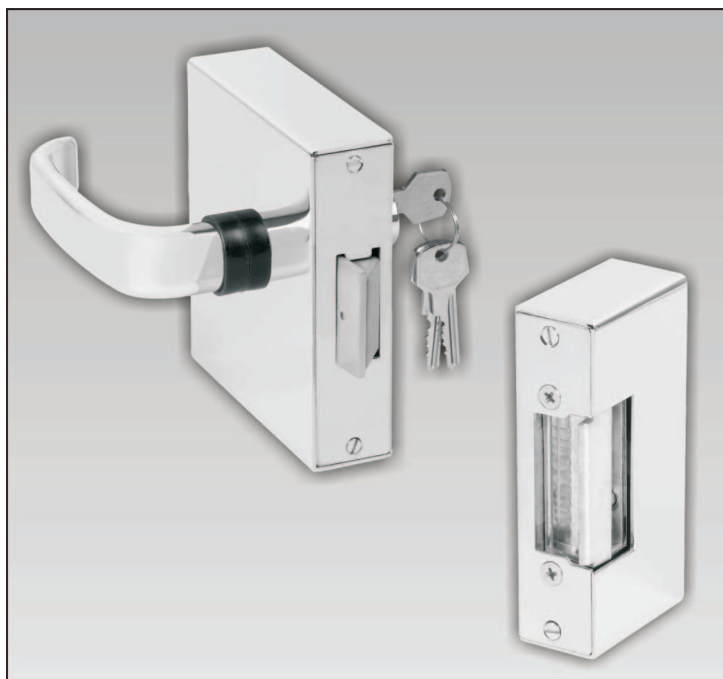


FECHADURA ELETROMAGNÉTICA 12V/1A

CÓDIGOS: THF-V/V-EX



A fechadura **THEVEAR** código **THF-V/V-EX** possui um novo design com um acabamento cromado, fácil instalação e um fecho eletromagnético resistente que proporciona maior eficiência e maior durabilidade.

A fechadura código **THF-V/V-EX** foi desenvolvida para ser utilizada em portas de vidro de duas folhas com recorte (VIDRO/VIDRO) de 43 a 65mm de largura por 57 a 90mm de altura para espelho de cantos retos.

LIGAÇÃO DA FECHADURA		
COMPRIMENTO MÁXIMO DO FIO	ESPECIFICAÇÃO DO FIO DE COBRE EM AWG E mm ²	
0 a 20 metros	20 AWG	0,50 mm ²
21 a 50 metros	17 AWG	1,00 mm ²
51 a 100 metros	13 AWG	2,50 mm ²

Figura 1 - Fechadura eletromagnética.

1 - INSTALAÇÃO

As fechaduras **THEVEAR** funcionam ligadas a: Kits Residenciais, Centrais de Portarias Coletivas e Centrais de Comunicação Telefônica. Proporcionando o controle de acesso em locais que exigem segurança com conforto e qualidade. O acionamento eletromagnético é feito com 12V/1A.

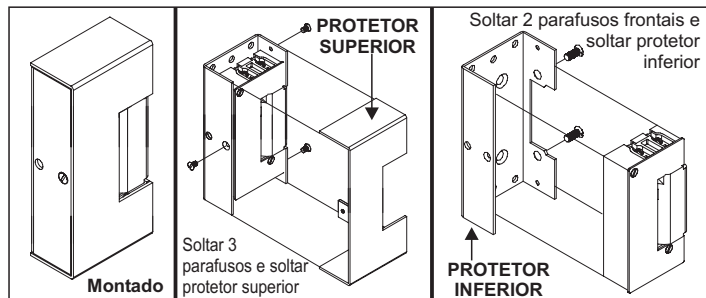


Figura 2 - Fecho e detalhes de como abrir.

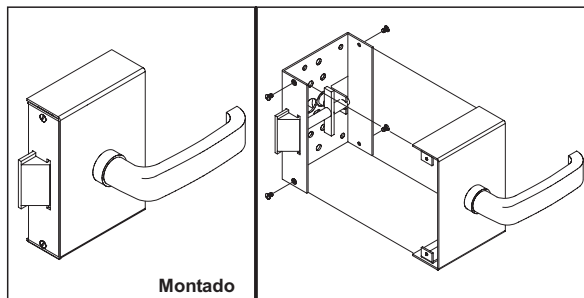


Figura 3 - Fechadura e detalhes de como abrir.

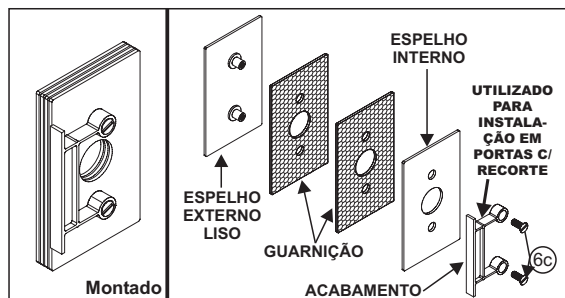


Figura 4 - Espelhos, guarnições e acabamento, para fixar o Fecho.

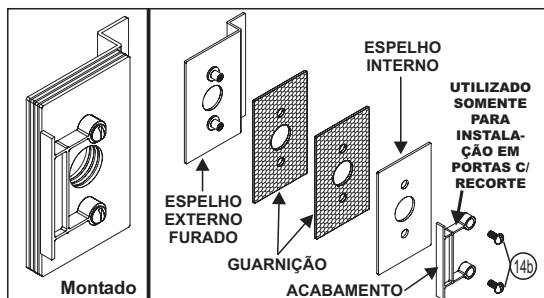


Figura 5 - Espelhos, guarnições e acabamento, para fixar a Fechadura.

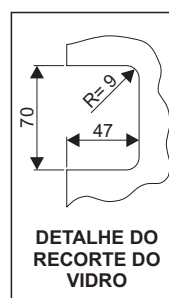


Figura 6

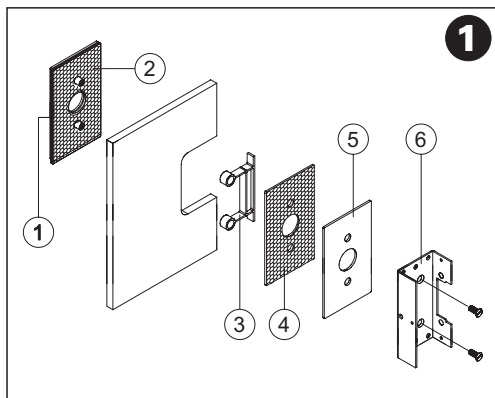


Figura 7 - Solte os espelhos conforme fig. 4. Na frente da porta, coloque o Espelho (1) e a Guarnição (2), no meio da porta coloque o Acabamento (3), atrás da porta coloque a Guarnição (4), o Espelho (5) e Caixa do Fecho (6).

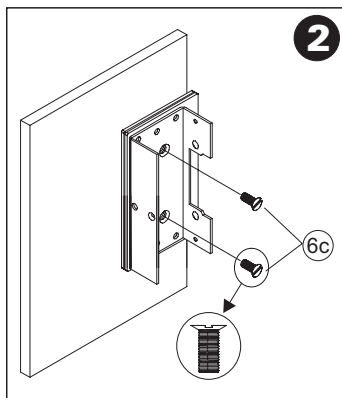


Figura 8 - Aperte os parafusos (6c).

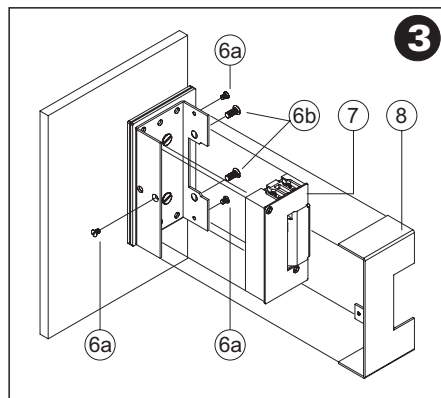


Figura 9 - Posicione o Fecho (7) na Caixa do Fecho (6) e aperte os parafusos (6b), posicione o Protetor superior (8) e aperte os parafusos (6a).

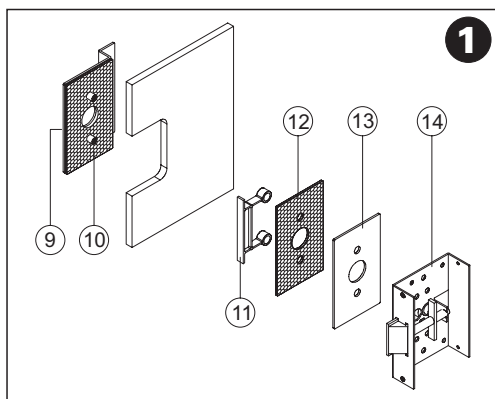


Figura 10 - Solte os espelhos conforme fig. 5. Na frente da porta coloque o Espelho (9) e a Guarnição (10), no meio da porta coloque o Acabamento (11), atrás da porta coloque a Guarnição (12), o Espelho (13) e Caixa da Fechadura (14).

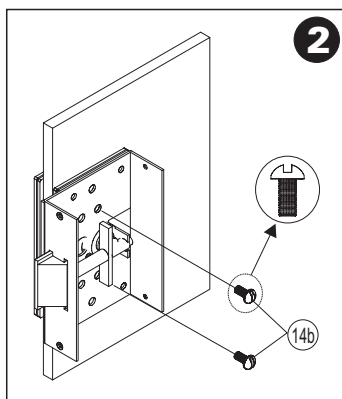


Figura 11 - Aperte os parafusos (14b).

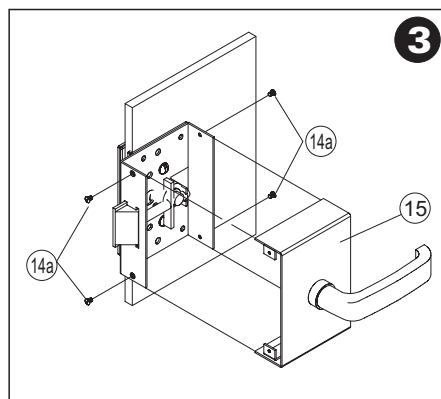


Figura 12 - Posicione a Tampa (15) e aperte os parafusos (14a).

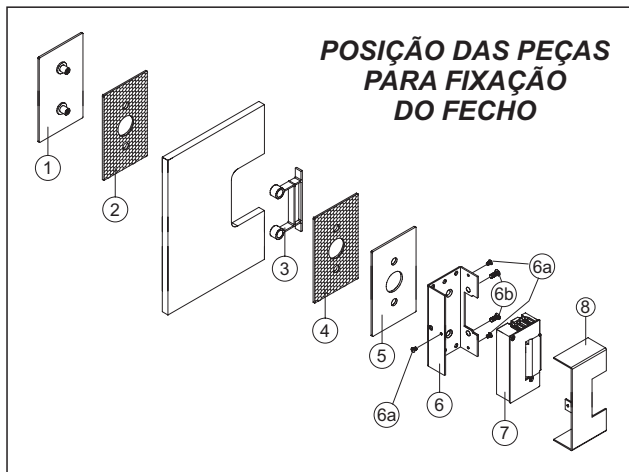


Figura 13

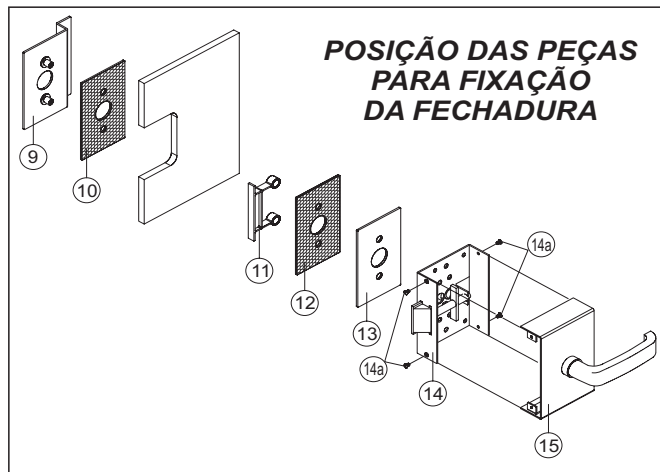


Figura 14

ATENÇÃO: A THEVEAR NÃO FAZ INSTALAÇÕES, NEM VENDE DIRETO AO CONSUMIDOR FINAL.



AV. THEVEAR, 92 - BAIRRO QUINTA DA BOA VISTA
 ITAQUAQUECETUBA - SÃO PAULO - BRASIL - CEP 08597-660
 FONE PABX (11) 4646-8222 - FAX (11) 4645-0435
 www.thevear.com.br - E-mail: thevear@thevear.com.br
 C.N.P.J. 62.034.608/0001-94 - INDÚSTRIA BRASILEIRA

